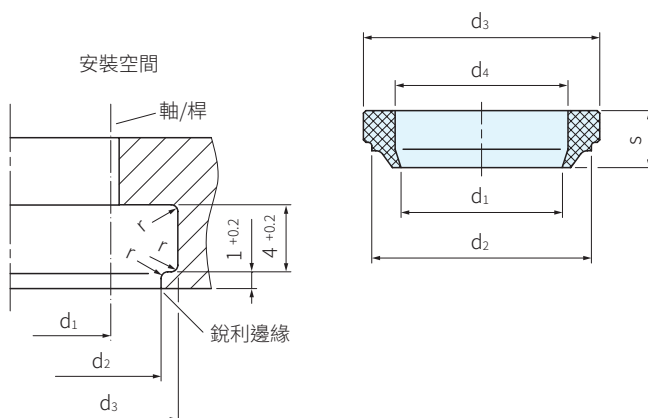




防塵圈					
材質	2	硬度	3	顏色	溫度
TPU	TPU	蕭氏A95±5	95	藍	-20°C~110°C



TYPE	d <sub>1</sub> H9	d <sub>2</sub> H9	d <sub>3</sub> H9	r Max.	d <sub>1</sub>	d <sub>2</sub>	d <sub>3</sub>	d <sub>4</sub>	s	適用型號	庫存
	公稱尺寸 - 安裝空間				實際尺寸 - 防塵圈, 未組裝						
GN7607	12	18	20	0.4	11.2	18.2	20.2	12.6	6.8	GN19/SGR20	△
	14	20	22	0.4	13.2	20.2	22.2	14.6	6.8	GN1150	△
	16	22	24	0.4	15.2	22.2	24.2	16.6	6.8	GN19/SGR20/SGR8170	△
	20	26	28	0.4	19.3	26.3	28.3	20.7	6.8	GN19/SGR20/GN1150	△
	24	30	32	0.4	23.3	30.3	32.3	24.7	6.8	GN19/SGR20	△

**SP. 特長**

- 當用於衛生區域時，防塵圈GN7607可密封軸向或徑向移動的對手件
- 防塵圈具有特殊形狀的密封唇(內緣45°倒角)，可防止形成灰塵積聚的死角

訂貨：TYPE - <sup>1</sup>d<sub>1</sub> - <sup>2</sup>防塵圈材質 - <sup>3</sup>硬度 交期：10 天  
GN7607 - 16 - TPU - 95

**PS. 備註**

- 為確保牢固配合和可靠密封，對手件必須留有規定的安裝空間
- 確保防塵圈在安裝過程中經受必要的變形，所有與防塵圈接觸的表面應具有至少Ra0.8μm的表面品質

**EX. 使用例**